

Zallys®

• • • the passion for moving

K3

Z240.720



12,0 km/h



50 kg



1.000 kg



- Para cargas hasta 1.000 Kg.
- Versátil y compacto.
- Puede transportar hasta 50 Kg (además del peso del operator).
- Con ruedas neumáticas para uso interior y exterior.
- Amplia gama de ganchos estándar o personalizables bajo pedido.



Escanea este código QR
para más información

ZALLYs srl
Via Palazzina 1 | 36030 Sarcedo (VI) - ITALY
www.zallys.com | sales@zallys.com



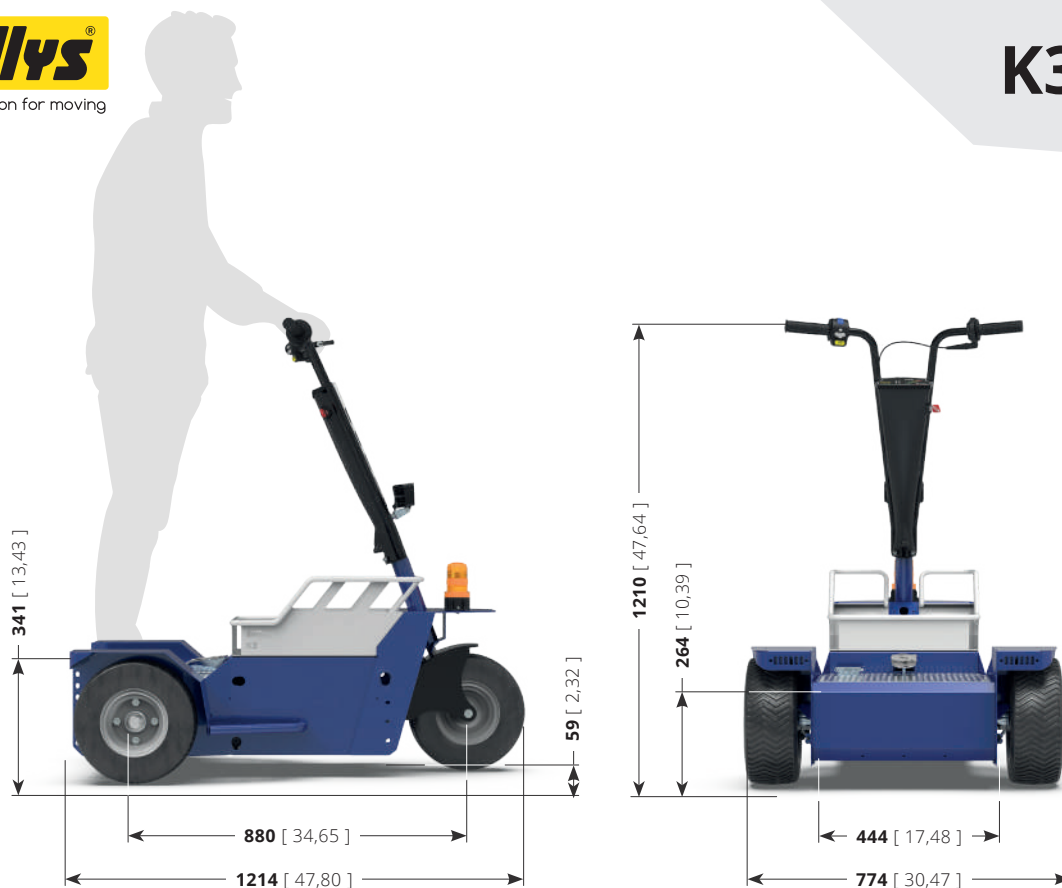
MANTENIMIENTO INDUSTRIAL



LÍNEAS DE PRODUCCIÓN



Escanea este código QR
para ver todas las aplicaciones



DATOS TÉCNICOS

Tipo de mando

Descripción	U.M.	Valor
Conducción		Manillares

Seguridad

Descripción	U.M.	Valor
Dispositivo de seguridad		Pedal
Dispositivo de parada de emergencia		Conector de alimentación desmontable

Prestaciones

Descripción	U.M.	Valor
Velocidad max. marcha adelante	km/h	12,0
Velocidad max. de marcha atrás	km/h	8,0
Capacidad de tracción max.en plano	kg	1.000
Pendiente max con carga	%	10
Espacio de parada en desaceleración (sin carga)	m	6

Baterías

Descripción	U.M.	Valor
Tipo de baterías		Baterías de tracción de AGM
Tensión de la batería	V	12
Capacidad nominal 20 h	Ah	130
Cargador de baterías		Externo - en alta frecuencia

Motor

Descripción	U.M.	Valor
Motor		Eléctrico
Electricidad		Continua
Motor	V	24
Potencia (S2 - 5')	kW	0,9
Pico de potencia máxima	kW	2,20

Medidas y Pesos

Descripción	U.M.	Valor
Peso incl. baterías	kg	121
Longitud	mm	1.214
Anchura	mm	774
Altura	mm	1.210
Altura de la superficie de carga	mm	339
Distancia de ejes	mm	837
Radio de giro	mm	2.100

Ruedas

Descripción	U.M.	Valor
Bandajes		Neumáticas
Bandajes opcionales		Superelástica antihuellas



Escanea este código QR
para más datos técnicos

GANCHOS ESTÁNDAR Y ACCESORIOS

Conexiones para todas las necesidades



GANCHO MULTIFUNCIONAL
(BOLA + PIN Ø20-25)

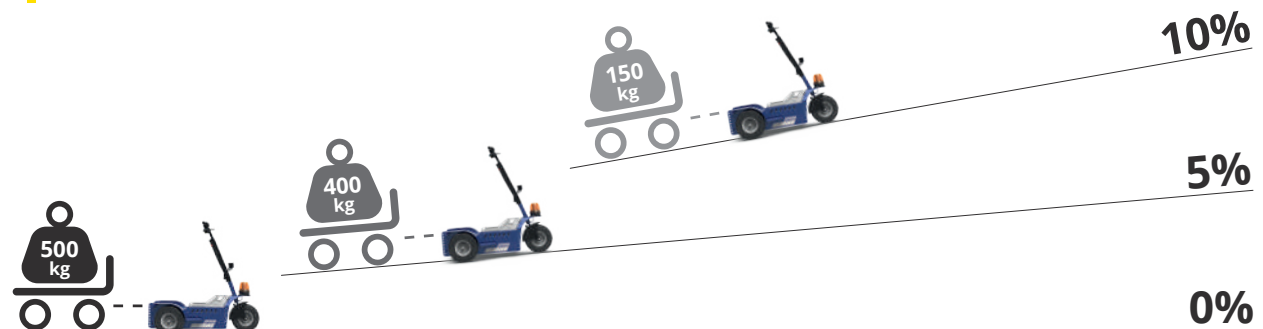


VISIBILIDAD EN CUALQUIER TIPO DE ENTORNO



SISTEMA DE CONTRAPESOS MODULAR

Rendimiento en pendiente



Escanea este código QR
para ver todos los accesorios