

# Zallys®

• • • the passion for moving

## M15

Z175.721



5,5 km/h



500 kg



5 %



- Para cargas de hasta 500 kg.
- Versátil y compacto.
- Ruedas superelásticas para uso en interiores.
- Regulación de velocidad con potenciómetro.
- Facilidad en pasar por puertas y montacargas.



Escanea este código QR  
para más información

ZALLYs srl  
Via Palazzina 1 | 36030 Sarcedo (VI) - ITALY  
www.zallys.com | sales@zallys.com

# M15



## LOGÍSTICA INTEGRADA

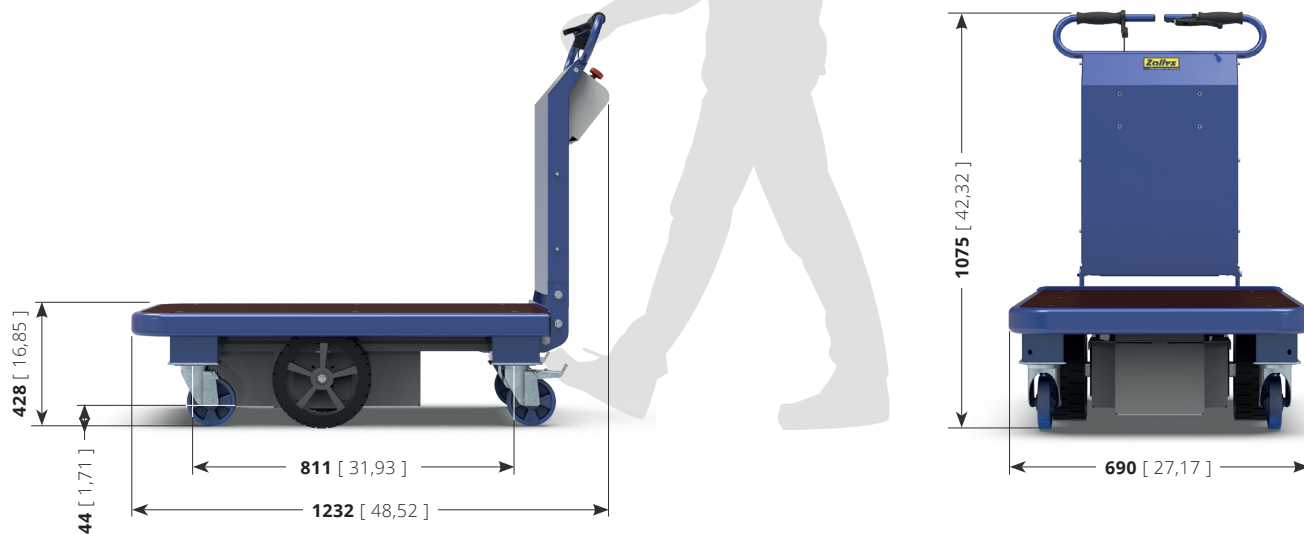


## MANTENIMIENTO INDUSTRIAL



Escanea este código QR  
para ver todas las aplicaciones

ZALLYS srl  
Via Palazzina 1 | 36030 Sarcedo (VI) - ITALY  
www.zallys.com | sales@zallys.com



## DATOS TÉCNICOS

### Tipo de mando

Descripción	U.M.	Valor
Conducción		Manceras

### Seguridad

Descripción	U.M.	Valor
Dispositivo de seguridad		Palanca de hombre muerto
Dispositivo anti-aplastamiento		Microinterruptor de seguridad en el timón
Dispositivo de parada de emergencia		Conector de alimentación desmontable

### Prestaciones

Descripción	U.M.	Valor
Velocidad max. marcha adelante	km/h	5,5
Velocidad max. de marcha atrás	km/h	4,0
Fuerza de tracción máx al gancho	kg	500
Pendiente max con carga	%	5
Espacio de parada en desaceleración (sin carga)	m	0,9

### Baterías

Descripción	U.M.	Valor
Tipo de baterías		Baterías de tracción de AGM
Tensión de la batería	V	12
Capacidad nominal 20 h	Ah	45
Cargador de baterías		Externo - en alta frecuencia

### Motor

Descripción	U.M.	Valor
Motor		Eléctrico
Electricidad		Continua
Motor	V	24
Potencia (S2 - 5')	kW	0,25
Pico de potencia máxima	kW	0,96

### Medidas y Pesos

Descripción	U.M.	Valor
Peso incl. baterías	kg	106
Longitud	mm	1.232
Anchura	mm	690
Altura	mm	1.075
Distancia de ejes	mm	811
Radio de giro	mm	1.176

### Ruedas

Descripción	U.M.	Valor
Bandajes		Poliuretano



Escanea este código QR  
para más datos técnicos

## ACCESORIOS

### Laterales y estantes para una máxima personalización

Dependiendo del tipo y cantidad de material a transportar, **M15** puede equiparse con varios accesorios, incluyendo **laterales** de diferentes tamaños y **estantes** para aumentar la superficie de carga y distribuir el material. Además, se dispone de un práctico **portapapeles** para organizar el trabajo.



**KIT LADOS**  
h160 mm

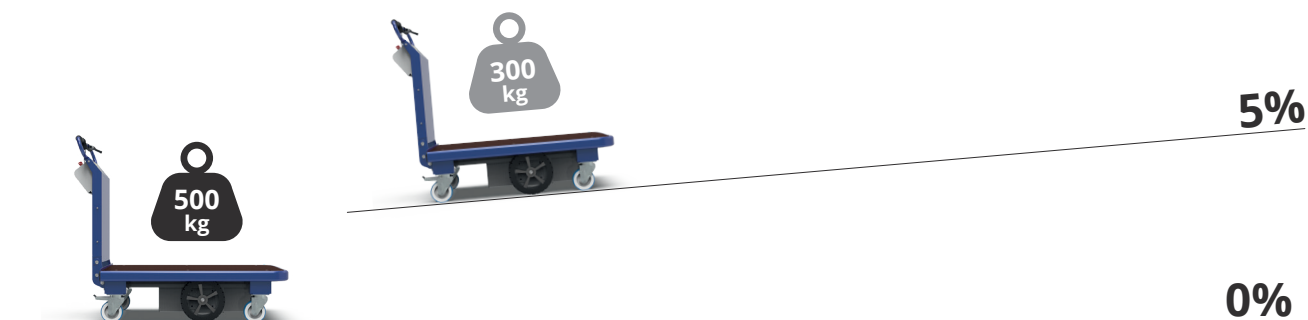


**KIT LADOS**  
h560 mm



**KIT BANDEJAS**  
**ADICIONALES**

## Rendimiento en pendiente



Escanea este código QR  
para ver todos los accesorios